



Сервисная книжка



POER

Уважаемый покупатель



Уважаемый покупатель,

Поздравляем Вас с приобретением пикапа POER!

Перед началом использования автомобиля Компании Хавейл просим внимательно ознакомиться с содержанием данной сервисной книжки.

Для того чтобы Вы в полной мере смогли воспользоваться преимуществами гарантийного обслуживания, при покупке автомобиля вместе с Дилером заполните регистрационную карту, находящуюся в данной сервисной книжке.

При посещении станции техобслуживания всегда предъявляйте данную сервисную книжку.

Данная сервисная книжка содержит раздел, куда будут занесены отметки о периодическом обслуживании Вашего автомобиля, которое должно проводиться в точном соответствии с графиком, указанным в сервисной книжке.

При покупке автомобиля я был ознакомлен продавцом с:

- Условиями предоставления гарантии;
- Правилами проведения и регистрации каждого технического обслуживания;
- Ответственностью владельца автомобиля за несоблюдение правил эксплуатации и обслуживания автомобиля.

Подпись покупателя

Подпись и печать продавца

Дата

Дата

Содержание

Регистрационная карта информации об автомобиле.....	1
Общие положения.....	5
Сведения о гарантийных обязательствах.....	6
Что необходимо знать о гарантии.....	15
Обязанности владельца автомобиля.....	18
Техническое обслуживание автомобиля.....	19
График планового технического обслуживания.....	22
Программа «Помощь на дороге».....	25
Свидетельство о прохождении планового технического обслуживания.....	26
Карточка замены одометра.....	30
Карточка регистрации смены владельца.....	33
Особые отметки.....	36
Предпродажная подготовка.....	37

Регистрационная карта информации об автомобиле

Первый экземпляр остается у Дилера

Информация о владельце		Информация об автомобиле	
ФИО владельца/ наименование компании		Модель	
Номер паспорта/ регистрационный номер компании		VIN-код	
Городской телефон:		Номер двигателя:	
Мобильный телефон		Цвет	
E-mail		Комплектация:	
Почтовый индекс:		Дата производства:	
Полный адрес:		Дата передачи автомобиля	
Подпись Дилера		Подпись владельца	
Подпись/печать:		Подпись:	
Дата: год месяц число		Дата: год месяц число	



Регистрационная карта информации об автомобиле

Второй экземпляр остается в Сервисной книжке

Информация о владельце		Информация об автомобиле	
ФИО владельца/ наименование компании		Модель	
Номер паспорта/ регистрационный номер компании		VIN-код	
Городской телефон:		Номер двигателя:	
Мобильный телефон		Цвет	
E-mail		Комплектация:	
Почтовый индекс:		Дата производства:	
Полный адрес:		Дата передачи автомобиля	
Подпись Дилера		Подпись владельца	
Подпись/печать: Дата: год месяц число		Подпись: Дата: год месяц число	

1. Общие положения

Каждый новый автомобиль перед передачей его владельцу проходит предпродажную подготовку и проверку в соответствии с процедурой, определенной компанией Хавейл.

Торговая организация обязана продать Вам автомобиль после проведения комплекса работ по предпродажной подготовке с обязательной отметкой в сервисной книжке.

Долговечность Вашего автомобиля будет всецело зависеть от своевременного обслуживания, предусмотренного сервисной книжкой.

2. Сведения о гарантийных обязательствах

Гарантийные обязательства, предоставляемые компанией Хавейл, распространяются на каждый автомобиль, купленный у уполномоченного Дилера. Гарантийный период начинается с момента продажи автомобиля первому покупателю. В течение указанного ниже в каждом разделе срока или пробега любой уполномоченный Дилер компании Хавейл обязан отремонтировать или заменить неисправные части автомобиля, которые оговариваются в данном разделе, если причиной их неисправности, при условии надлежащего использования автомобиля, явились заводские дефекты (использование некачественных материалов при производстве автомобиля или нарушение технологии производства). Метод ремонта или замены определяются Дилером. Детали и узлы, заменённые по гарантии, становятся собственностью завода-изготовителя.

Гарантийный период исчисляется с даты передачи автомобиля первому владельцу. Дата передачи автомобиля первому владельцу указывается в регистрационной карте автомобиля, приведенной в данной сервисной книжке. При установлении гарантии в виде пробега, пробег определяется по показаниям одометра в день обращения по качеству.

В случае выхода из строя одометра, при условии невозможности определения пробега на дату подачи рекламации, пробег определяется для автомобилей, приобретенных для личных, семейных, домашних и иных нужд, не связанных с осуществлением предпринимательской деятельности из расчета 4000 км/месяц, а для автомобилей, приобретенных для осуществления предпринимательской деятельности из расчета 10000 км/месяц.

При выходе одометра из строя владелец автомобиля должен обратиться в сервисный центр компании Хавейл для замены одометра. Уполномоченный Дилер компании Хавейл должен внести отметки в «Карточку замены одометра», приведенную в данной сервисной книжке и поставить свою печать.

Внимание:
Эксплуатация неисправного автомобиля строго запрещена!

2.1. Гарантия на новый автомобиль

Гарантия распространяется на части и компоненты каждого автомобиля, приобретенного у официального Дилера, если обнаруженная неисправность была вызвана заводским дефектом (использование

некачественных материалов при производстве автомобиля или нарушением технологии производства). Гарантийный период составляет 3 года или 150 000 км пробега в зависимости от того, что наступит ранее (кроме гарантии на быстроизнашиваемые детали). Все обнаруженные или возникшие в результате эксплуатации автомобиля неисправности, подпадающие под гарантию, будут устранены официальным Дилером Компании Хавейл.

2.2. Гарантия на быстроизнашиваемые детали

Время/пробег (в зависимости от того, что наступит ранее)	Спецификация
1 месяц/1000 км.	Щетки стеклоочистителя
2 месяца/3000 км.	Лампочки (исключение: приборы, имеющие светодиодную подсветку, ксеноновые лампы), стекла
6 месяцев/5000 км.	Элементы питания пульта дистанционного управления, фильтры (масляный, топливный), детали сцепления, свечи, тормозные колодки, фрикционные накладки, тормозные диски и барабаны, обычное реле (за исключением блока управления)
12 месяцев/ 20000 км	Аккумуляторные батареи (при надлежащей эксплуатации и отсутствии нештатного оборудования)
24 месяца/50000 км	Все хромированные детали автомобиля, а также детали имеющие глянцевое металлизированное покрытие (нанесенные различными методами)
Гарантия не распространяется на	Все предохранители, шины, фильтры (воздушный фильтр, фильтр кондиционера), коррозию выпускной системы

2.3. Гарантия на запасные части

Гарантийный срок на оригинальные запасные части

Гарантируется отсутствие дефектов и исправность всех оригинальных запасных частей, устанавливаемых на автомобили или проданных официальными Дилерами.

Все новые оригинальные запасные части, установленные на автомобили или проданные покупателям без установки официальными Дилерами, обеспечиваются гарантией продолжительностью 12 месяцев (кроме быстроизнашиваемых деталей), исчисляемой со дня их установки или со дня их продажи, без ограничения пробега.

При этом, если оригинальная запасная часть заменялась в рамках гарантии на автомобиль, то для замененной запасной части срок гарантии заканчивается одновременно с гарантийным сроком на автомобиль. Если же оригинальная запасная часть заменялась в рамках гарантии на оригинальную запасную часть, то её гарантийный срок заканчивается с истечением гарантии на ту оригинальную запасную часть, которую заменили.

Антикоррозийная гарантия на кузов и лакокрасочное покрытие

Гарантия на лакокрасочное покрытие

Гарантия на лакокрасочное покрытие распространяется на все окрашенные части кузова автомобиля (за исключением днища и выхлопной системы), если повреждения поверхности были вызваны заводскими дефектами (использование некачественных материалов или нарушение технологии производства). Гарантийный период на лакокрасочное покрытие составляет 36 месяцев или 150 000 км пробега.

При условии соблюдения владельцем рекомендаций по уходу за автомобилем, изложенных в Руководстве по эксплуатации.

Гарантия от сквозной коррозии

Гарантия от сквозной коррозии распространяется на все кузовные металлические панели в том случае если причина возникновения сквозной коррозии стало использование некачественных материалов или нарушение производства. Гарантийный период от сквозной коррозии составляет 6 лет независимо от пробега.

Обязательным условием соблюдения гарантийных обязательств от сквозной коррозии является проведения ежегодного осмотра кузова во время посещения сервисных центров официальных дилеров. При этом дилером должны быть сделаны соответствующие отметки в Сервисной книжке.

После осмотра автомобиля специалистами дилерской перской сети определяют состояние кузова и необходимость соответствующих работ. Они информируют Владельца об обнаруженных дефектах, возникших вследствие внешнего воздействия (царапины, трещины и сколы краски), которые могут стать будущими очагами коррозии и вносят соответствующие отметки в Сервисную книжку.

Для сохранения права на гарантию от сквозной коррозии Владелец автомобиля должен в течении 3-х недель после осмотра, обратиться к специалистам кузовного ремонта официального дилера для проведения за свой счет ремонта в соответствии с технологией, предписанной Great Wall, с использованием оригинальных деталей и материалов.

При несоблюдении данных предписаний Владелец автомобиля теряет право на гарантию от сквозной коррозии

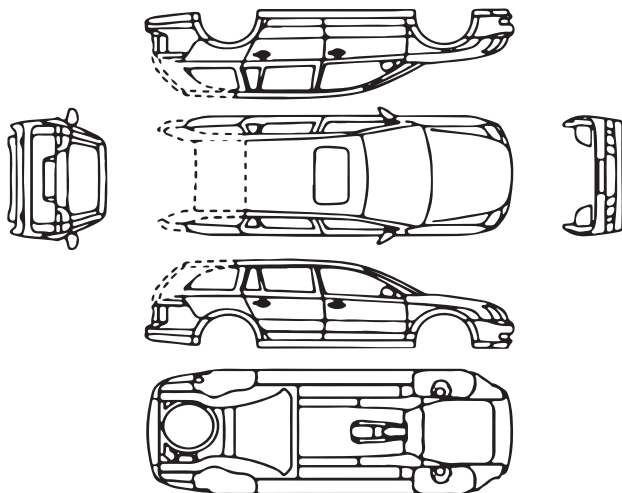
Примечание

Термин «сквозная коррозия» означает наличие в кузове сквозного отверстия образовавшегося в результате коррозии металла кузова, возникшей под защитным покрытием по причине исходного дефекта материала или изготовления. В определении «ку-

зов» не включены колесные диски и такие части, как полированные декоративные детали, бамперы, молдинги и петли.

Осмотр кузова

Графическое изображение применимо ко всем моделям



Пометки результата осмотра, используя соответствующий символ

- пескоструй, каменная крошка
- вмятина, выпуклость
- + царапина
- поврежден кузов
- # повреждено ЛКП
- ▶ повреждено днища автомобиля

Ежегодный осмотр кузова

Общее состояние автомобиля

- отличное
- удовлетворительное
- хорошее
- плохое

Повреждения выявленные ранее устранены

- да
- нет

Комментарий

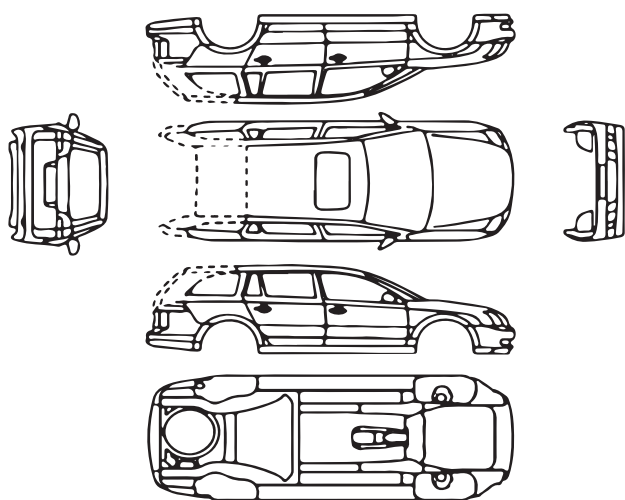
Дата

Показания одометра, км

печать и подпись сервисного центра

Осмотр кузова

Графическое изображение применимо ко всем моделям



Пометки результата осмотра, используя соответствующий символ

- | | |
|-------------------------------|-------------------------------|
| ● пескоструй, каменная крошка | ■ поврежден кузов |
| ○ вмятина, выпуклость | # повреждено ЛКП |
| + царапина | ▶ повреждено днища автомобиля |

Ежегодный осмотр кузова

Общее состояние автомобиля

- | | |
|---|----------------------------------|
| <input type="checkbox"/> отличное | <input type="checkbox"/> хорошее |
| <input type="checkbox"/> удовлетворительное | <input type="checkbox"/> плохое |

Повреждения выявленные ранее устранены

- | | |
|-----------------------------|------------------------------|
| <input type="checkbox"/> да | <input type="checkbox"/> нет |
|-----------------------------|------------------------------|

Комментарий

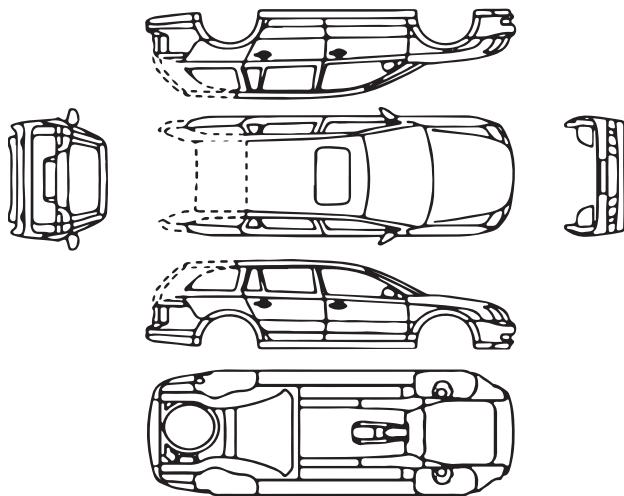
Дата

Показания одометра, км

печать и подпись сервисного центра

Осмотр кузова

Графическое изображение применимо ко всем моделям



Пометки результата осмотра, используя соответствующий символ

- пескоструй, каменная крошка
- вмятина, выпуклость
- + царапина
- поврежден кузов
- # повреждено ЛКП
- ▶ повреждено днища автомобиля

Ежегодный осмотр кузова

Общее состояние автомобиля

- отличное
- удовлетворительное
- хорошее
- плохое

Повреждения выявленные ранее устранены

- да
- нет

Комментарий

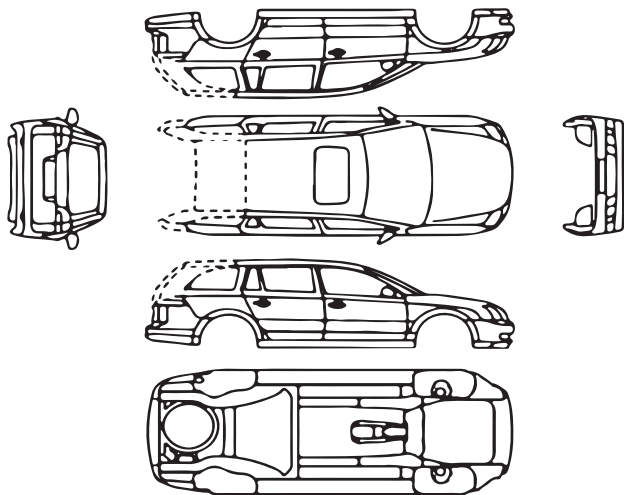
Дата

Показания одометра, км

печать и подпись сервисного центра

Осмотр кузова

Графическое изображение применимо ко всем моделям



Пометки результата осмотра, используя соответствующий символ

- пескоструй, каменная крошка
- вмятина, выпуклость
- + царапина
- поврежден кузов
- # повреждено ЛКП
- ▶ повреждено днища автомобиля

Ежегодный осмотр кузова

Общее состояние автомобиля

- отличное
- хорошее
- удовлетворительное
- плохое

Повреждения выявленные ранее устранены

- да
- нет

Комментарий

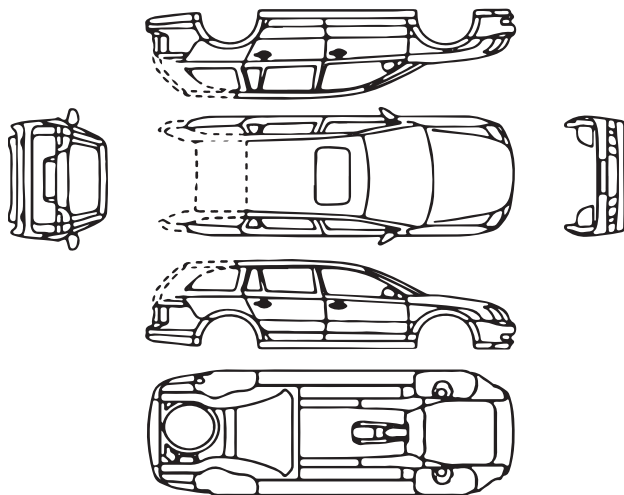
Дата

Показания одометра, км

печать и подпись сервисного центра

Осмотр кузова

Графическое изображение применимо ко всем моделям



Пометки результата осмотра, используя соответствующий символ

- пескоструй, каменная крошка
- вмятина, выпуклость
- + царапина
- поврежден кузов
- # повреждено ЛКП
- ▶ повреждено днища автомобиля

Ежегодный осмотр кузова

Общее состояние автомобиля

- отличное
- удовлетворительное
- хорошее
- плохое

Повреждения выявленные ранее устранены

- да
- нет

Комментарий

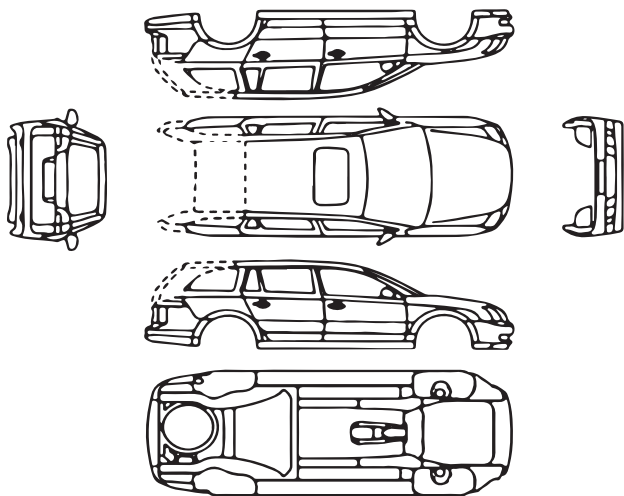
Дата

Показания одометра, км

печать и подпись сервисного центра

Осмотр кузова

Графическое изображение применимо ко всем моделям



Пометки результата осмотра, используя соответствующий символ

- | | |
|-------------------------------|-------------------------------|
| ● пескоструй, каменная крошка | ■ поврежден кузов |
| ○ вмятина, выпуклость | # повреждено ЛКП |
| + царапина | ▶ повреждено днища автомобиля |

Ежегодный осмотр кузова

Общее состояние автомобиля

- | | |
|---|----------------------------------|
| <input type="checkbox"/> отличное | <input type="checkbox"/> хорошее |
| <input type="checkbox"/> удовлетворительное | <input type="checkbox"/> плохое |

Повреждения выявленные ранее устранены

- | | |
|-----------------------------|------------------------------|
| <input type="checkbox"/> да | <input type="checkbox"/> нет |
|-----------------------------|------------------------------|

Комментарий

Дата

Показания одометра, км

печать и подпись сервисного центра

3. Что необходимо знать о гарантии

3.1. Шины

Гарантия на шины, первоначально установленные на новом автомобиле, предоставляется изготовителями шин.

3.2. Периодическое техническое обслуживание

Периодическое техническое обслуживание у официального Дилера является обязательным требованием предоставления гарантии и должно выполняться в соответствии с требованиями, определенными компанией Хавейл и указанными в данной сервисной книжке.

3.3. Оригинальные запасные части

Оригинальными запасными частями являются запасные части прошедшие проверку качества, предоставляемые непосредственно или утвержденные компанией Хавейл. Применение только оригинальных запасных частей является строго обязательным из соображений безопасности и способствует снижению общих эксплуатационных затрат на автомобиль. Гарантия распространяется исключительно на оригинальные запасные части.

3.4. Изменение конструкции

Компания Хавейл оставляет за собой право проводить кампанию по отзыву автомобилей для обеспечения безопасности, вносить изменения в конструкцию и спецификации выпускаемых автомобилей или же изменения в уже проданные автомобили.

3.5 Гарантия не распространяется на перечисленные ниже, недостатки, вызванные перечисленным ниже:

- 1) использование Автомобиля для непредусмотренных целей, например, гонок, ралли, испытаний на время, а также превышение полной разрешенной массы Автомобиля, использование прицепа без надлежащего оснащения и буксировку прицепа, превышающего допустимую массу;
- 2) дорожно-транспортные происшествия;
- 3) несвоевременное предоставление или не предоставление клиентом неисправного автомобиля для ремонта к авторизованному дилеру, несмотря на указания контрольных систем автомобиля о необходимости посещения авторизованной сервисной

станции дилера;

4) до-/переоборудования автомобиля, внесения изменений в комплектацию автомобиля;

5) повреждения в результате движения автомобиля при недостатке эксплуатационных материалов (например, тормозной или охлаждающей жидкости, масла или смазки), в связи с несвоевременным обнаружением утечки или повышенного расхода, либо в результате применения не рекомендованных Компанией Хавейл эксплуатационных материалов и топлива;

6) отсутствие надлежащего технического обслуживания, как описано в «Сервисной книжке» и в «Руководстве по эксплуатации»;

7) неквалифицированный ремонт или техническое обслуживание, ненадлежащий уход и хранение;

8) изменения мощности или типа автомобиля;

9) превышения допустимых значений нагрузки на ось, максимальной массы буксируемого груза;

10) использования неподходящего топлива, заправочных жидкостей и масел;

11) внешние воздействия (например, поцарапан кожаный руль), полученные при демонтаже без использования спец. инструмента, вмятины на коже от механического блокиратора рулевого управления, следы повреждения на деревянных элементах от удара или механического воздействия;

12) на дефекты, неисправности или коррозия, возникшие в результате:

› воздействия кислот или щелочей;

› воздействия промышленных или химических выбросов, кислотных или щелочных загрязнений воздуха, растительного сока, продуктов жизнедеятельности птиц и животных, древесной смолы, солей (в т.ч. дорожной соли), противоледных реагентов, града, дождя, ветра и прочих природных явлений, воздействия гравия, камней, ме-

таллических частиц или других объектов;

13) несоблюдения установленного регламента технического обслуживания в соответствии с указаниями сервисной книжки;

14) использования автомобилей в качестве такси, службы доставки, учебных и т.п.;

15) повреждения, вызванные использованием неоригинальных аксессуаров и запчастей (на неоригинальные запасные части (аксессуары) и повреждения, полученные в результате использования таких запасных частей (аксессуаров), гарантия не распространяется);

16) операции которые входят в предпродажную подготовку;

17) нарушения правил ухода за автомобилем, приведенных в «Руководстве по эксплуатации» и в разделе «Обязанности владельца»;

18) форс-мажорные обстоятельства (молнии, пожар, стихийные бедствия, землетрясения, военные действия, беспорядки, теракты и т.д.);

19) слабые посторонние звуки, шум, вибрацию, которые не влияют на характеристики и работоспособность автомобиля или его элементов. Образование масляных пятен в зонах сальников и уплотнений;

20) естественный износ деталей внешней и внутренней отделки, лакокрасочного покрытия;

21) любой косвенный ущерб, как-то: невозможность использования автомобиля, неудобства и финансовые убытки;

22) автомобили, имеющие дефекты, о которых владелец был заранее уведомлен в письменном виде.

3.6. Обратите также внимание на следующее:

1. Техническое обслуживание автомобилей в период их эксплуатации, а также выполнение указанных ниже операций, устранение неполадок, ремонт и замена указанных ниже деталей, возникающих в результате ненадлежащего ухода за автомобилем, аварий, износа, воздействий внешних и иных факторов, не входит в гарантийные обязательства и производится для владельцев автомобилей за плату:

- прочистка топливной системы;
- регулировка механизма сцепления;
- регулировка углов установки колес;
- компьютерная диагностика двигателя;
- проведение работ по замене шин;
- балансировка колес;
- регулировка направления света фар;

а также не входит в гарантийные обязательства и производится

для владельцев автомобилей за плату: замена, ремонт или восстановление расходных материалов, прочих элементов, используемых, либо подверженных износу и разрушению при нормальной эксплуатации, в том числе:

- › фильтры;
- › свечи зажигания и накаливания;
- › форсунки впрыска;
- › плавкие предохранители;
- › приводные ремни;
- › лампы и элементы выполняющие их

функцию;

- › щеточные узлы электродвигателей, генератора, стартера;
- › тормозные колодки;
- › масла;
- › охлаждающая жидкость;
- › жидкость для гидропривода сцепления и тормозов;
- › консистентные смазки;
- › электролит;
- › хладагент;
- › жидкость для омывателя стекол и фар;
- › топливо;
- › прокладки различных типов (кроме прокладки головки блока цилиндров);
- › стекла;
- › обивки салона и внутренняя отделка;
- › детали с гальванопокрытием;
- › амортизаторы;
- › пружины;
- › сидения;
- › колесные диски, шины;
- › щетки стеклоочистителей;
- › тормозные соединения или колодки, барабаны, диски;
- › диски сцепления;
- › резиновые части: шланги, ремни, уплотнители, патрубки, втулки стабилизатора, сайлент-блоки, сальники, манжеты, пыльники и др.

2. Гарантийному обслуживанию не подлежат автомобили специального назначения.

3. Регулировочные, контрольно-диагностические работы производятся за счет вла-

дельца автомобиля.

4. Гарантийное обслуживание автомобилей осуществляется в случае надлежащего исполнения его владельцем обязанностей, указанных в разделе «ОБЯЗАННОСТИ ВЛАДЕЛЬЦА АВТОМОБИЛЯ».

4. Обязанности владельца автомобиля

Владелец автомобиля обязан:

1. Соблюдать рекомендации по эксплуатации и обслуживанию автомобиля, изложенные в данной сервисной книжке и в «Руководстве по эксплуатации».
2. Для выполнения гарантийного ремонта предоставить автомобиль официальному Дилеру Хавейл.
3. При получении нового автомобиля проверить отсутствие дефектов окраски, внешней и внутренней отделки. В случае обнаружения повреждений сообщить об этом Дилеру, продающему автомобиль.
4. Проводить техническое обслуживание автомобиля в соответствии с требованиями, изложенными в разделе «Техническое обслуживание» данной сервисной книжки. Сохранить отметки о прохождении технических обслуживаний автомобиля на случай, если они потребуются Дилеру. Гарантия на запасные части распространяются только при наличии соответствующих документов на их установку.
5. Внимательно следовать всем рекомендациям, указанным в «Руководстве по эксплуатации».
6. Регулярно мыть автомобиль и обрабатывать кузов защитными средствами.
7. При обнаружении на кузове отложений дорожной соли, песка, асфальта, гудрона, смолы деревьев и прочих веществ, способных повредить лакокрасочное покрытие, немедленно удалить их, своевременно и за свой счет устранить любые вышеперечисленные повреждения лакокрасочного покрытия кузова.
8. При смене владельца автомобиля, а также при изменении информации об автомобиле и/или о его владельце, незамедлительно обратиться к уполномоченному дилеру Компании Хавейл для регистрации указанной информации в Карточке регистрации смены владельца, приведенной в данной сервисной книжке.

5. Техническое обслуживание автомобиля

Необходимость проведения технического обслуживания:

› Техническое обслуживание позволяет диагностировать текущее состояние Вашего автомобиля.

В процессе эксплуатации все детали автомобиля неизбежно подвергаются износу. Для гарантии безопасного управления автомобилем необходимо своевременно проходить плановые технические осмотры, надлежащим образом осуществлять обслуживание и ремонт. Это позволит Вашему автомобилю максимально долго сохранять свои эксплуатационные характеристики.

› Прохождение технического обслуживания позволит Вам управлять автомобилем с большей уверенностью и спокойствием.

При проведении технического обслуживания возможно оценить состояние и осуществить необходимый профилактический ремонт комплектующих и, тем самым, предотвратить возможные серьезные проблемы. Это позволит Вам уверенно пользоваться автомобилем до следующего планового посещения автосервиса.

› Техническое обслуживание позволит Вам снизить затраты на эксплуатацию автомобиля.

› Техническое обслуживание позволит Вам увеличить срок службы автомобиля.

Тормозные колодки, шины, а также некоторые другие компоненты автомобиля в процессе работы подвергаются износу и утрачивают свои эксплуатационные качества. Дальнейшее использование деталей и компонентов, достигших предела износа, может послужить причиной возникновения неисправностей и даже привести к ДТП. Поэтому необходимо своевременно проходить плановое техническое обслуживание.

› Техническое обслуживание позволит Вам уменьшить количество проблем, связанных с ремонтом автомобиля.

Виды технического обслуживания автомобиля

Ежедневный осмотр и уход

При каждодневной эксплуатации автомобиля его владелец должен проводить осмотр и уход за автомобилем. Объем и периодичность осмотра и ухода за автомобилем определяется его владельцем на основании пробега автомобиля, времени эксплуатации, а также оценки его состояние в процессе движения. Рекомендуется осмотр и уход за автомобилем производить перед поездкой на длительные расстояния, а также во время мойки или заправки автомобиля.

Меры безопасности при подготовке и требования к месту проведения технического осмотра автомобиля:

- Запрещается производить осмотр в тех местах, где при этом создается помеха движению пешеходов или транспорта.

- Не производите осмотр на наклонной местности, т.к. автомобиль может сдвинуться с места, что создаст опасность получения травмы.

- Во избежание случайного получения травмы начинайте осмотр только после полного прекращения вращения колес и постановки автомобиля на стояночный тормоз.

Меры безопасности при осмотре моторного отсека автомобиля:

- Не производите осмотр при работающем двигателе - это очень опасно.

- Запрещается производить осмотр при включенном зажигании - это может привести к травмам.

- Во избежание ожога не прикасайтесь к выхлопной трубе и радиатору сразу после выключения двигателя.

- Во избежание возгорания запрещается помещать посторонние предметы в моторный отсек, в особенности бумагу, ткань и прочие легковоспламеняющиеся материалы.

- Во избежание возникновения неисправностей запрещается отсоединять шланги и провода.

Объекты проверки и порядок осмотра

1. Откройте капот (отсек двигателя)
 - › уровень тормозной жидкости
 - › уровень масла в двигателе
 - › уровень охлаждающей жидкости
 - › уровень омывающей жидкости
2. Осмотр снаружи автомобиля
 - › давление в шинах
 - › трещины, повреждения шин
 - › глубина протектора шин, чрезмерный износ
 - › загрязнения, повреждения осветительных приборов
3. На месте водителя
 - › функционирование стояночного тормоза
 - › работа двигателя
 - › работа педали тормоза
 - › подача омывающей жидкости
 - › работа стеклоочистителей
 - › работа системы освещения и указателей поворота
4. Во время движения
 - › работа тормозной системы
 - › работа двигателя на низкой скорости и при ускорении
 - › проверка неисправностей, обнаруженных в предыдущий день

Плановое техническое обслуживание автомобиля

Владелец автомобиля должен проводить плановое техническое обслуживание автомобиля в строгом соответствии со сроками и в объеме, указанными в «Графике планового технического обслуживания», приведенном ниже в данной сервисной книжке.

Во избежание возникновения непредвиденного ущерба, а также в целях сохранения гарантийного обслуживания автомобиля для прохождения планового технического обслуживания, обращайтесь только в сервисные центры Компании Хавейл.

После проведения планового технического обслуживания работники сервисного центра Компании Хавейл должны поставить соответствующие отметки в талоне технического обслуживания и заверить ее печатью сервисного центра Компании Хавейл.

6. График планового технического обслуживания

График технического обслуживания POER (в зависимости от того, что наступит ранее)																		
Время	Месяц	6	12	24	36	48	60	72	84	96	108	120	132	144	156	168	180	
Пробег	км (1000 км)	5	10	20	30	40	50	60	70	80	90	100	110	120	130	140	150	
Работы	Моторное масло	3	3	3	3	3	3	3	3	3	3	3	3	3	3	3	3	
	Масляный фильтр	3	3	3	3	3	3	3	3	3	3	3	3	3	3	3	3	
	Прокладка сливного болта масляного поддона	3	3	3	3	3	3	3	3	3	3	3	3	3	3	3	3	
	Топливный фильтр тонкой очистки			3		3		3		3		3		3		3		
	Топливный фильтр грубой очистки			3		3		3		3		3		3		3		
	Воздушный фильтр	п	п	п	п	3	п	п	п	3	п	п	п	3	п	п	п	
	Масло КПП (МТ)			3		п		п		3		п		п		3		
	Трансмиссионное масло для автоматической коробки передач (АТ)	п	п	п	п	п	п	п	п	п	3	п	п	п	п	п	п	
	Трансмиссионное масло для раздаточной коробки			п		п		п		3		п		п		п		
		Производится замена каждые 4 года или 80 000 км. (в зависимости от того, что наступит ранее)																
	Трансмиссионное масло для редуктора заднего моста			п		п		3		п		п		п		п		
		Первая замена 3 года или 60 000 км, далее замена каждые 5 лет или 100 000 км. (в зависимости от того, что наступит ранее)																
	Трансмиссионное масло для редуктора переднего моста			п		п		3		п		п		п		п		
	Первая замена 3 года или 60 000 км, далее замена каждые 5 лет или 100 000 км. (в зависимости от того, что наступит ранее)																	
Тормозная жидкость	п		п		3		п		3		п		3		п			

График технического обслуживания POER (в зависимости от того, что наступит ранее)																	
Время	Месяц	6	12	24	36	48	60	72	84	96	108	120	132	144	156	168	180
Пробег	км (1000 км)	5	10	20	30	40	50	60	70	80	90	100	110	120	130	140	150
Работы	Антифриз	п		п		з		п		п		п		п		з	
		Первая замена 4 года или 40 000 км, далее замена каждые 5 лет или 100 000 км. (в зависимости от того, что наступит ранее)															
	Масло ГУР	п		п		з		п		з		п		з		п	
	Фильтр салона	п	п	з	п	з	п	з	п	з	п	з	п	з	п	з	п
	Ремень ГРМ	п		п		п		п		з		п		п		п	
	Ролик ремня ГРМ	п		п		п		п		з		п		п		п	
Чистка патрубков и интеркулера	п	п	п	п	п	п	п	м	п	п	п	п	п	м	п	п	п
Примечание:																	
<p>1) "З"- замена, "П" - проверка, "М" - чистка (промывка)</p> <p>2) При каждом проведении технического обслуживания производится проверка воздушного и салонного фильтра. В случае если имеются необходимость в их замене, производится замена.</p> <p>3) Интеркулер и патрубки интеркулера, адсорбер осматриваются один раз в 12 месяцев или каждые 10 000 км (если имеются следы масла, производится чистка).</p> <p>Плановые работы по очистке производятся каждые 72 месяца или каждые 60 000 км.</p>																	

ПУНКТЫ ПРОВЕРКИ ТЕХНИЧЕСКИХ ЖИДКОСТЕЙ

1. Проверка уровня масла:

Регулярно проверяйте уровень моторного масла и проводите его замену в соответствии с регламентом. Пренебрежение проверкой может привести к плохому смазыванию вращающихся частей двигателя, возникновению неполадок и повреждению двигателя из-за нехватки масла или его старения.

2. Проверка уровня тормозной жидкости:

Регулярно проверяйте уровень жидкости в бачке. Он должен находиться между верхней и нижней метками. Если уровень тормозной жидкости находится ниже нижней метки, необходимо долить ее так, чтобы он поднялся до положения между нижней и верхней метками, а также проверить тормозную систему на наличие утечек.

3. Проверка уровня охлаждающей жидкости:

Регулярно проверяйте уровень жидкости в бачке. Он должен находиться между верхней и нижней метками. Если уровень охлаждающей жидкости находится ниже нижней метки, необходимо долить ее так, чтобы он поднялся до положения между нижней и верхней метками, а также про-

верить систему охлаждения на наличие утечек.

ТЯЖЕЛЫЕ УСЛОВИЯ ЭКСПЛУАТАЦИИ

В тяжелых условиях эксплуатации, моторное масло и масляный фильтр рекомендуется менять чаще, а уровни технических жидкостей проверять каждые 1000-2000 км;

К тяжелым условиям эксплуатации относятся следующее:

1. Поездки с высокими нагрузками.

2. Длительная работа двигателя на холостых оборотах или езда на малых оборотах на большие расстояния. длительная эксплуатация автомобиля по пыльным дорогам и пересеченной местности.

№	Список проверочных работ начиная с 10000 км.
1	Проверка, при необходимости регулировка приводных ремней
2	Проверка уровня и качества охлаждающей жидкости двигателя, тормозной жидкости. Проверка уровня жидкости омывателей стекол и фар, гидроусилителя руля
3	Проверка узлов и агрегатов автомобиля на предмет утечек и внешних повреждений
4	Проверка утечек и повреждений: трубки и соединения системы охлаждения, радиаторов, тормозной системы
5	Проверка крышки топливного бака, проверка утечек и повреждений топливной системы
6	Проверка состояния тормозных колодок и тормозных дисков
7	Рулевое управление: проверка люфтов, состояния пыльников, проверка вращения рулевого колеса (легкость вращения, отсутствие подклинивания при вращении)
8	Проверка приводных валов и пыльников приводных валов на наличие повреждений
9	Проверка работы, отсутствия повреждений: шарниры подвески, пыльники шарниров, люфт ступичных подшипников. Проверка целостности сайлентблоков рычагов.
10	Шины (повреждения, износ) и давление в шинах(включая запасное колесо)
11	Проверка работы наружных и внутренних световых приборов, звукового сигнала, стеклоочистителей и омывателей
12	Проверка работы/эффективности системы кондиционирования
13	Проверка ЛКП, простановка отметки о проверке в сервисную книжку/руководство по эксплуатации
14	Педаль тормоза(проверка свободного хода, согласно технической документации модели)
15	Педаль сцепления(проверка свободного хода, согласно технической документации модели)
16	Стояночный тормоз(проверка работы/эффективности)
17	Проверка диагностическим сканером кодов неисправностей в блоках автомобиля и установка счетчика интервала пробега до следующего технического обслуживания.

Программа «Помощь на дороге»

В любое время суток владелец автомобиля может позвонить по телефону информационного центра Haval (звонок бесплатный), и специалисты компании окажут помощь в кратчайшие сроки. Подробные условия и содержание программы Вы можете узнать на сайте компании <http://haval.ru>.

Карточка замены одометра

В случае неисправности одометра просим Вас обращаться в сервисные центры Компании Хавейл для его замены.

Отметка о замене одометра
Дата замены:
Показания старого одометра (км):
Показания нового одометра (км):
Наименование сервисного центра:
Печать сервисного центра:

Карточка замены одометра

В случае неисправности одометра просим Вас обращаться в сервисные центры Компании Хавейл для его замены.

Отметка о замене одометра
Дата замены:
Показания старого одометра (км):
Показания нового одометра (км):
Наименование сервисного центра:
Печать сервисного центра:

Карточка регистрации смены владельца

Информация о новом владельце	Информация об автомобиле:
ФИО владельца/наименование компании:	Модель:
Номер паспорта/регистрационный номер компании:	Идентификационный номер (VIN-код):
Городской телефон:	Номер двигателя:
Мобильный телефон:	Цвет:
E-mail	Номерной знак:
Почтовый индекс:	Пробег:
Полный адрес:	
<input type="checkbox"/> Смена владельца <input type="checkbox"/> Изменение почтового адреса <input type="checkbox"/> Дополнительно выдано	
Подпись владельца	Подпись представителя сервисного центра:
Подпись прежнего владельца:	Сервисный центр (печать):
Подпись нового владельца:	
Дата: год месяц число	
	Дата: год месяц число

Карточка регистрации смены владельца

Информация о новом владельце	Информация об автомобиле:
ФИО владельца/наименование компании:	Модель:
Номер паспорта/регистрационный номер компании:	Идентификационный номер (VIN-код):
Городской телефон:	Номер двигателя:
Мобильный телефон:	Цвет:
E-mail	Номерной знак:
Почтовый индекс:	Пробег:
Полный адрес:	
<input type="checkbox"/> Смена владельца <input type="checkbox"/> Изменение почтового адреса <input type="checkbox"/> Дополнительно выдано	
Подпись владельца	Подпись представителя сервисного центра:
Подпись прежнего владельца: Подпись нового владельца: Дата: год месяц число	Сервисный центр (печать): Дата: год месяц число

Особые отметки

Дата	Описание

Предпродажная подготовка

Перед передачей автомобиля владельцу была выполнена предпродажная подготовка.

Печать и подпись официального дилера
Компании Хавейл